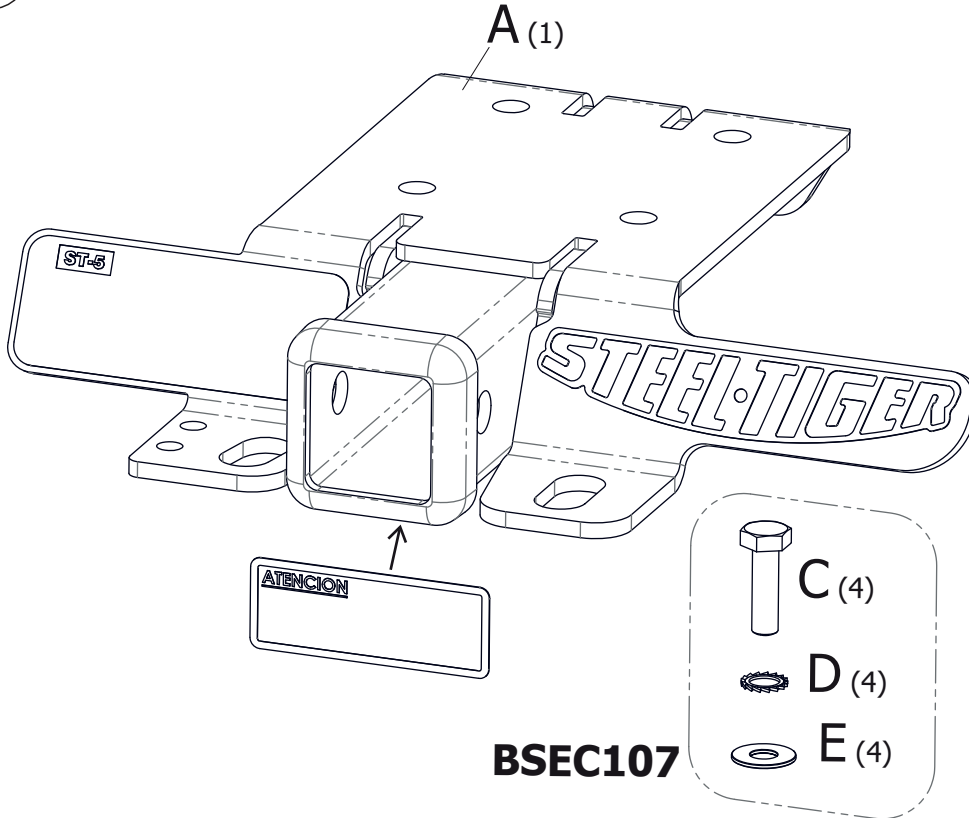
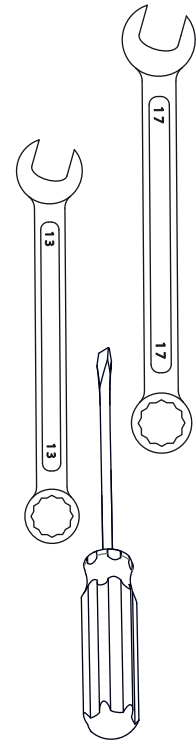




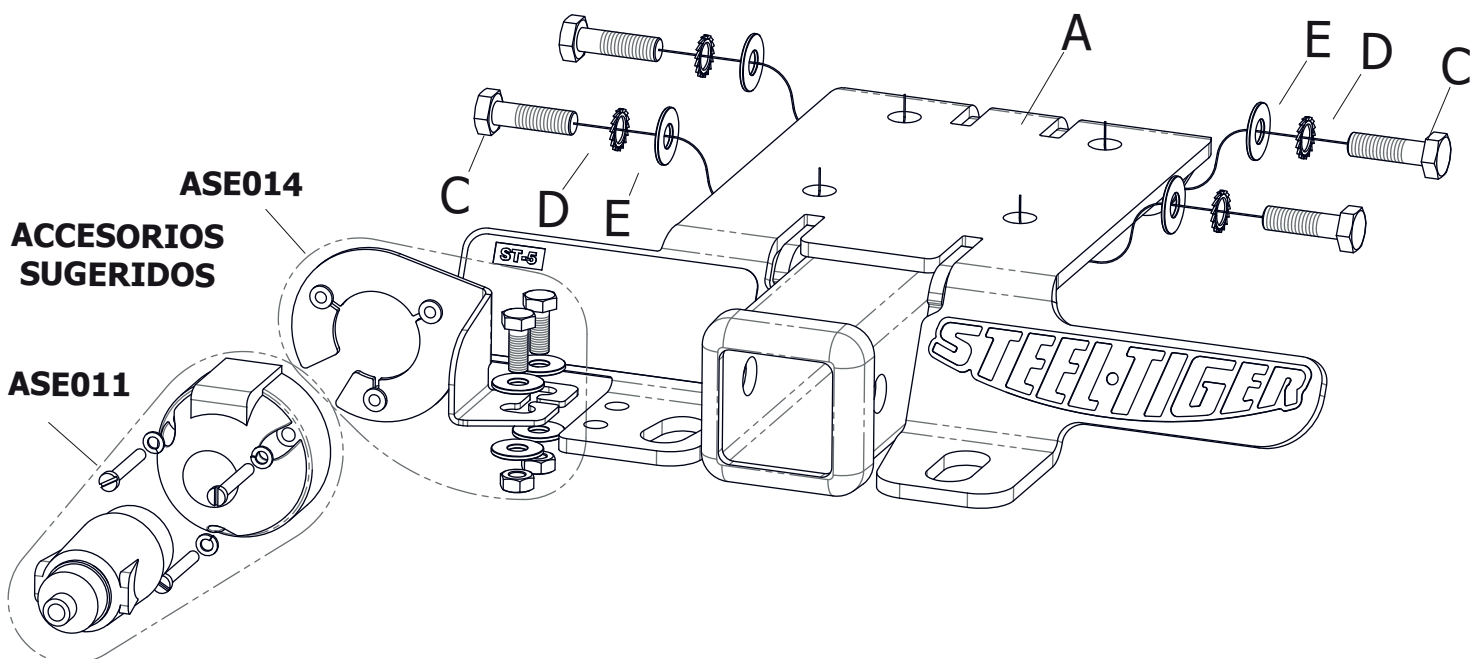
**1 CONTENIDO**



**2 HERRAMIENTAS NECESARIAS**



**3 COLOCACIÓN DE PIEZA "A"**



SUJETAR LA PIEZA "A" UTILIZANDO LOS TORNILLOS Y ARANDELAS SUMINISTRADAS (C, D Y E), MEDIANTE LOS AGUJEROS ROSCADOS UBICADOS EN LA CARA INFERIOR DE LA ESTRUCTURA DEL PARAGOLPES.

**Valores de apriete de tornillos**

Unidades	M4	M6	M8	M10	M12	M14
Kg.m	0,3	1	2,5	5,1	8,7	14
Coeficiente de fricción: $\mu=0,14$						